

COMITATO NAZIONALE PER L'ENERGIA NUCLEARE
Laboratori Nazionali di Frascati

LNF- 62/60

M. Ladu, A. Palma, M. Pelleccioni, E. Rotondi: MISURE CON
CAMERE DI IONIZZAZIONE IN MATERIALE EQUIVALENTE AL TESSU-
TO UMANO.

Nota interna: n° 150
13 Luglio 1962

Laboratori Nazionali di Frascati del C.N.E.N.
Servizio Documentazione

LNF-62/60

Nota interna: n° 150
13 Luglio 1962

M. Ladu, A. Palma, M. Pelleccioni, E. Rotondi: MISURE CON CAMERE DI IONIZZAZIONE IN MATERIALE EQUIVALENTE AL TESSUTO UMANO.

Introduzione

I problemi di protezione dalle radiazioni intorno agli acceleratori di alta energia sono stati studiati da diversi gruppi (1, 3, 4, 5, 7). Nel trattarli si tiene conto, com'è noto, non solo del tipo di radiazione diffusa, ma anche dei relativi spettri di energia, che intorno ad un acceleratore sono diversi, per ovvie ragioni, da un punto all'altro (7, 8); essi possono inoltre essere alterati da particolari disposizioni delle schermature, nonché dai dispositivi sperimentali utilizzati dai ricercatori lungo le direzioni dei fasci.

Per gli scopi della "Health Physics" è necessario misurare le varie componenti del campo di radiazione e quindi interpretarle in unità biologicamente significative. La cosa è abbastanza facile se si tratta di soli γ di energia fino a qualche MeV o di neutroni monoenergetici, fino

ad un massimo di 20 MeV. Ma quando, come succede intorno ai grandi acceleratori, il campo di radiazione è misto e gli spettri di energia piuttosto complessi, il problema non è di facile soluzione a causa dei diversi valori assunti dal fattore di EBR.

In tali situazioni, com'è facilmente comprensibile, l'uso di particolari camere di ionizzazione in materiale equivalente al tessuto umano, torna oltremodo utile, per la risposta tessuto-equivalente di tali strumenti. La successiva traduzione delle misure in rem, cioè la dose realmente assorbita ad una profondità del tessuto pari allo spessore delle pareti della camera, è immediata se il campo di radiazione è costituito da una sola componente, e se è noto il suo spettro di energia. Per la componente neutronica, ragioni di sicurezza consigliano comunque di prendere 10 come valore dell'EBR, anche se ciò dovesse comportare una limitazione, nella permanenza delle persone, in determinate zone intorno agli acceleratori.

In generale nei campi misti generati dalle grandi macchine si tiene conto delle sole componenti neutronica e fotonica, che d'altronde, dal punto di vista protezionistico, sono le più importanti. In tali campi l'uso contemporaneo di una camera di ionizzazione per γ , che sia il più possibile insensibile ai neutroni, permette di discriminare il contributo delle due componenti alla dose biologica.

Naturalmente la più esatta valutazione della dose assorbita presuppone la conoscenza dello spettro di energia dei neutroni ed è da tener presente che se la camera è tarata con una sorgente di Po-Be, allora la risposta è buona in un campo neutronico con spettro simile a quello della sorgente di taratura.

La camera di ionizzazione "tessuto-equivalente" è sta-

- 3 -

ta per la prima volta studiata da Rossi e Failla⁽⁶⁾. Sullo stesso progetto ne è stato realizzato un tipo, ormai in commercio, le cui caratteristiche sono state descritte da Humbel e Stebler⁽²⁾. Essa risponde in rads e la successiva traduzione in rems non comporta difficoltà, una volta discriminate le componenti del campo nel quale si misura.

Camera di ionizzazione "tessuto-equivalente".

Una camera di ionizzazione "tessuto-equivalente" è stata da noi realizzata, col concorso del Reparto Materie Plastiche dell'Istituto Professionale di Stato "Duca d'Aosta" di Roma.

Il materiale usato è lo stesso studiato da Rossi e Failla, e la sua composizione percentuale in peso è: 86,5 di C, 10 di H₂ e 3,5 di N₂.

La camera è stata realizzata con stampaggio ad iniezione su macchina da 100 gr, con pressione di stampaggio di 1200 Kg/cm² ad una temperatura di 170°C.

Lo stampo, costruito in acciaio, è stato studiato in modo da ottenere una superficie interna della camera senza traccia di "bave". Per questo si è costruito un maschio a blocco unico, sagomato secondo la forma stabilita.

La matrice è stata invece realizzata in due pezzi, mediante tornitura cilindrica e tornitura sferica; i due pezzi sono uniti tra loro. Una piastra di strappo azionata da riscontri, posta alla base della camera ed una leggera conicità praticata nel maschio, consentono una più agevole manovra di estrazione del pezzo stampato, vincendo così ogni azione pneumatica del pezzo stesso nel maschio.

Lo stampo è visibile nei suoi particolari, nelle figure 1 e 2. Le dimensioni sono in mm ed il volume sensibile

- 4 -

della camera è di 300 cc.

Risultati delle misure.

Sono state eseguite diverse serie di misure usando come gas di riempimento aria atmosferica, alle pressioni di 0,25 - 0,5 - 0,75 - e 1 atmosfera ed un gas tessuto equivalente alle stesse pressioni.

Il gas tessuto equivalente era composto di un miscuglio di CH_4 , CO_2 , ed N_2 per una percentuale in peso degli elementi presenti di: 45,6 di C; 40,8 di O_2 ; 10,1 di H_2 e 3,5 di N_2 .

Alle varie pressioni sono state fatte misure con sorgenti di Co^{60} e di Po-Be.

Facendo investire la camera, riempita di gas tessuto equivalente, da intensità di dose γ di 0,23; 0,4; 0,9 e 2 r.h^{-1} la sensibilità a pressioni di 0,25; 0,5; 0,75 e 1 atmosfera è risultata rispettivamente di $6,1 \cdot 10^{-14}$; $12,5 \cdot 10^{-14}$; $17,2 \cdot 10^{-14}$ e $21,8 \cdot 10^{-14} \text{ A/mr.h}^{-1}$. I risultati sono riportati in fig. 3.

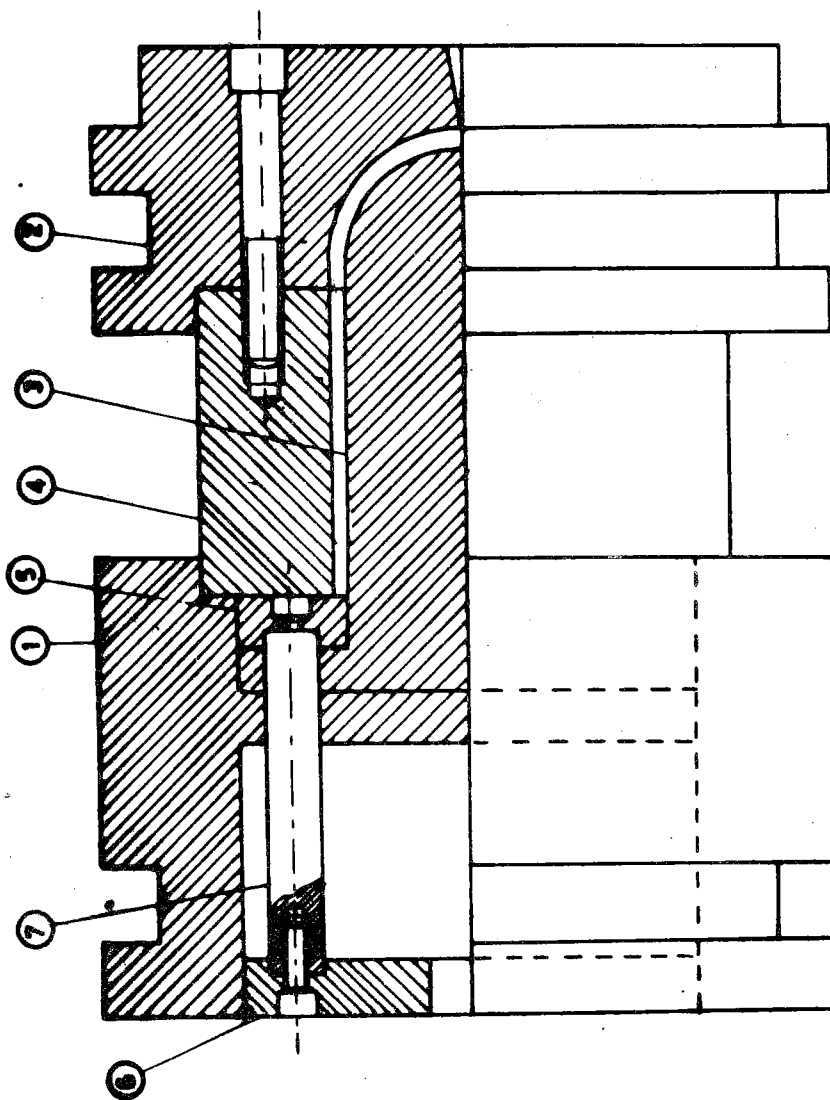
L'andamento delle correnti di saturazione in funzione della pressione, a diverse intensità di dose, è riportato in fig. 4.

Alle stesse pressioni in ordine crescente la sensibilità ai neutroni è risultata di $4,5 \cdot 10^{-14}$; $8 \cdot 10^{-14}$; $13 \cdot 10^{-14}$ e $18 \cdot 10^{-14} \text{ A}$ per un flusso di $\sim 500 \text{ n/cm}^2 \cdot \text{sec}$.

La risposta della camera, a parità di pressione, è risultata quasi sempre di circa il 10% più grande quando era riempita con gas equivalente anzichè con aria.

Bibliografia.

- (1) Handloser J.S. - Health Physics - 2, 165 (1959).
- (2) Humbel F., Stebler A. - Selected Topics in Radiation Dosimetry, I.A.E.A., 589 (1961).
- (3) Joffre H., Candes P., Stirling A. - Health Physics in Nuclear Installations - ENEA, OEEC, 271 (1959).
- (4) Moyer B.J. - Nucleonics, 10, 14 (1952).
- (5) Moyer B.Y. - Ann. Rev. Nucl. Sci. 8, 327 (1959).
- (6) Rossi H.H., Failla G. - Nucleonics, 2, 32 (1956).
- (7) Solon L.R., MC Laughlin J.E., Blatz H. - USAEC Reports, NYO-4699, (1956) e NYO-4699-Suppl. 1 (1957).
- (8) Wheatley B.M. - Selected Topics in Radiation Dosimetry, I.A.E.A., 571 (1961).



**Fig. 1 - SEZIONE DELLO STAMPO USATO PER LA
CAMERA "TESSUTO EQUIVALENTE"**

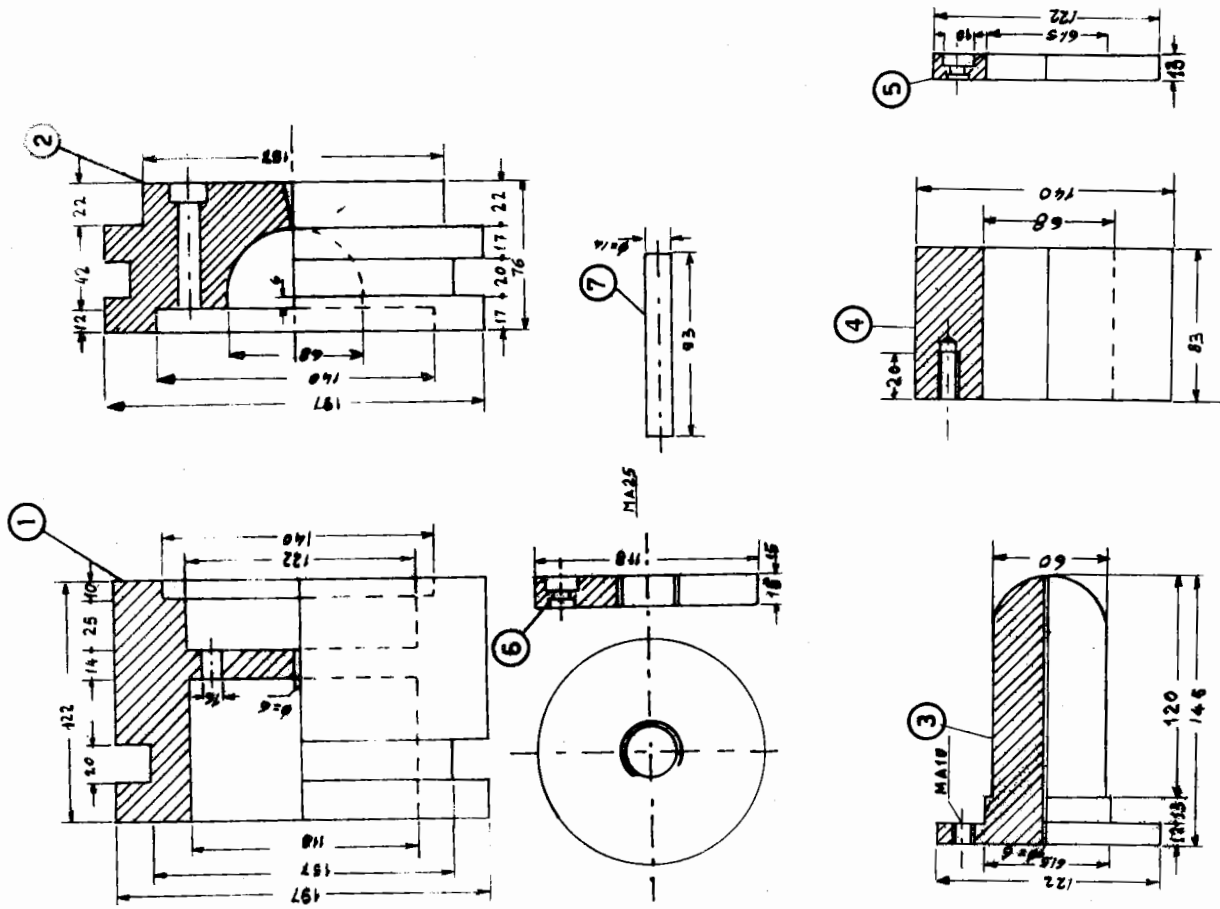


Fig. 2 - PARTICOLARI DELLO STAMPO DI
CUI ALLA FIG. 1

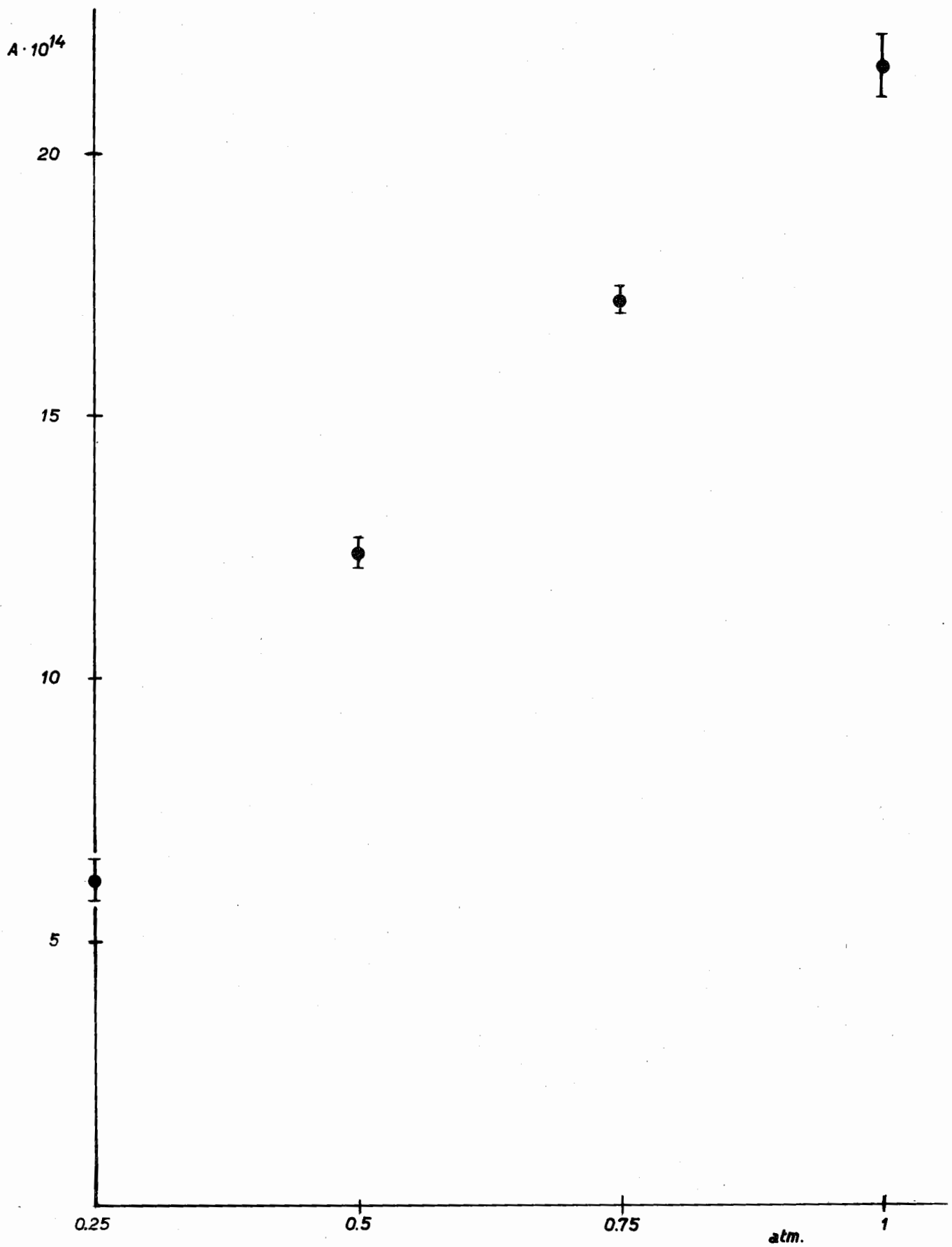


FIG. 3 - SENSIBILITA' DELLA CAMERA IN FUNZIONE DELLA PRESSIONE DEL GAS DI RIEMPIMENTO

